



# TIGER VH

**5,5 TON • 140 HP**

- VERSATILIDAD PARA EL TRABAJO
- CABINA DE CONDUCCIÓN ERGONÓMICA
- FULL EQUIPO
- DISEÑADO PARA LOS CAMINOS DEL ECUADOR



## FAW TRUCKS

DISEÑADOS PARA LAS VÍAS DEL ECUADOR

POWERED BY



DISTRIBUIDOR EXCLUSIVO



CORP.

DIVISIÓN AUTOMOTRIZ



# FAW TRUCKS

DISEÑADOS PARA LAS VÍAS DEL ECUADOR



MOTOR	ESPECIFICACIONES
TIPO	CUMMINS EURO III
NO. CILINDROS	4 LÍNEA
VÁLVULAS POR CILINDRO	4
DESPLAZAMIENTO	3760 C.C.
POTENCIA HP / RPM	140,8 HP / 2600
MAX. TORQUE NM / RPM	450/1200~2200
VELOCIDAD MÁXIMA	95Km/h

TRANSMISIÓN	ESPECIFICACIONES
TIPO	WLY6G55
NÚMERO DE MARCHAS	6 + 1
TRACCIÓN	POSTERIOR 4X2
RELACIÓN FINAL	4.875

CAPACIDAD	ESPECIFICACIONES
PESO EN VACÍO	3150 KG
EJE FRONTAL	2600 KG
EJE POSTERIOR	6000 KG
PESO BRUTO VEHICULAR	8600 KG
CAPACIDAD DE CARGA	5450 KG
CAPACIDAD DE TANQUE	40 Gls.

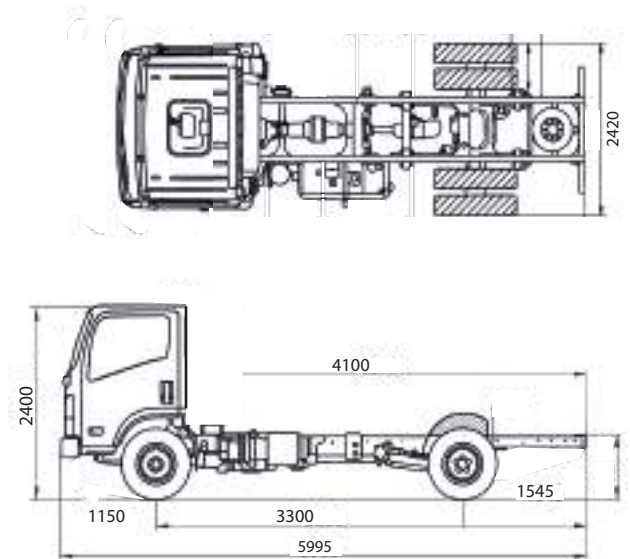
CHASIS	ESPECIFICACIONES
TIPO DE EMBRAGUE	PLATO SIMPLE, DIAFRAGMA EXPANSIÓN
DIRECCIÓN	HIDRÁULICO DE POTENCIA
FRENOS	TAMBOR DOBLE CIRCUITO 100% AIRE
FRENOS DE PARQUEO	100% AIRE
FRENOS AUXILIARES	AHOGO AL ESCAPE + ABS
SUSPENSIÓN FRONTAL	BALLESTA/AMORTIGUADOR DOBLE ACCIÓN
SUSPENSIÓN TRASERA	PAQUETE + AUXILIAR + AMORTIGUADOR
LLANTAS	215/75R17.5 16PR

CABINA	ESPECIFICACIONES
TIPO	ABATIBLE
A/C	SI
VIDRIOS	ELÉCTRICOS
RÁDIO	CON PUERTO USB
MANDOS AL VOLANTE	SI
SUSPENSIÓN EN CABINA	SUSPENSIÓN MECÁNICA

## COLORES DISPONIBLES



## DIMENSIONES



## POST-VENTA



TALLERES  
AUTORIZADOS



REPUESTOS  
ORIGINALES



PERSONAL  
CAPACITADO

## HOMOLOGADOS PARA:



FURGÓN



PLATAFORMA



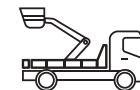
CAJÓN



GRÚA



TANQUERO



CANASTILLA



RECOLECTOR



TÉRMICO



VOLQUETA