



VOLQUETA J5P

A PRODUCT OF FAW

12 M³ • 430 HP

- TRANSMISIÓN FAST FULLER 
- CABINA DE CONDUCCIÓN ERGONÓMICA 
- FULL EQUIPO 



POWERED BY



WEICHAI POWER

FAW TRUCKS

DISEÑADOS PARA LAS VÍAS DEL ECUADOR

DISTRIBUIDOR EXCLUSIVO



CORP.
DIVISIÓN AUTOMOTRIZ



FAW TRUCKS

DISEÑADOS PARA LAS VÍAS DEL ECUADOR



MOTOR	ESPECIFICACIONES
TIPO	WEICHAJ WP12.430N
NO. CILINDROS	6 LÍNEA
VÁLVULAS POR CILINDRO	2
DESPLAZAMIENTO	11600 C.C.
POTENCIA HP / RPM	430 HP / 1900
MAX. TORQUE NM / RPM	2060/1000-1400
TIPO COMBUSTIÓN	INYECCIÓN DIRECTA
VELOCIDAD MÁXIMA	80Km/h

TRANSMISIÓN	ESPECIFICACIONES
TIPO	FAST 12JSD220TA
NÚMERO DE MARCHAS	12 + 2
TRACCIÓN	POSTERIOR 6X4
RELACIÓN FINAL	5.26

CAPACIDAD	ESPECIFICACIONES
PESO EN VACÍO	9600 KG
EJE FRONTAL	10000 KG
EJE POSTERIOR	17000 KG
PESO BRUTO VEHICULAR	27000 KG
CAPACIDAD DE CARGA	12/14 m ³
CAPACIDAD DE TANQUE	106 Gl.

CHASIS	ESPECIFICACIONES
TIPO DE EMBRAGUE	PLATO SIMPLE, DIAFRAGMA EXPANSIÓN
DIRECCIÓN	HIDRÁULICO DE POTENCIA
FRENOS	TAMBOR DOBLE CIRCUITO 100% AIRE
FRENOS DE PARQUEO	100% AIRE
FRENOS AUXILIARES	AHOGO AL ESCAPE, ABS
SUSPENSIÓN FRONTAL	BALLESTA/AMORTIGUADOR DOBLE ACCIÓN
SUSPENSIÓN TRASERA	PAQUETE + AUXILIAR + AMORTIGUADOR
LLANTAS	315/80R22.5 18PR

CABINA	ESPECIFICACIONES
TIPO	HIDRÁULICA
A/C	SI
CALEFACCIÓN	SI
CAMA	1
ASIENTO CONDUCTOR	HIDRÁULICA
SUSPENSIÓN EN CABINA	HIDRÁULICA
VIDRIOS	MANUALES
RÀDIO	CON PUERTO USB
MANDOS AL VOLANTE	SI

COLORES DISPONIBLES

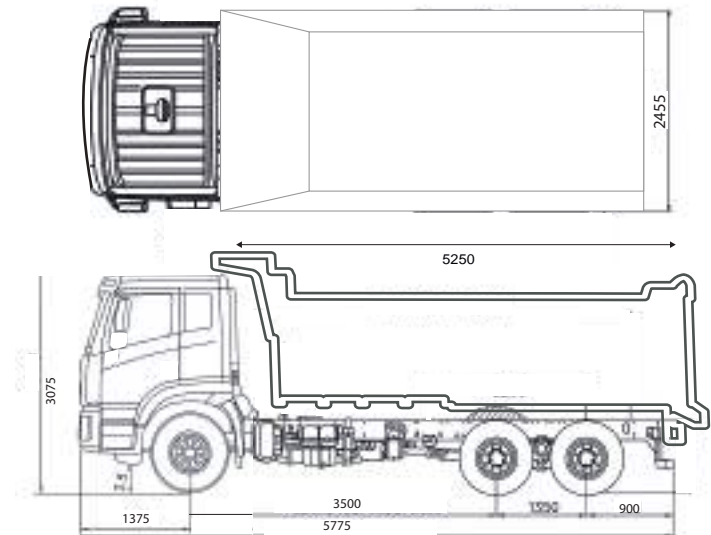
YELLOW



WHITE



DIMENSIONES



POST-VENTA



TALLERES
AUTORIZADOS



REPUESTOS
ORIGINALES



PERSONAL
CAPACITADO

HOMOLOGADOS PARA:



VOLQUETA